



Electrolux
PROFESSIONAL

Moduláris főzőberendezések 700XP 1 medencés elektromos asztali fritőz, 7 liter

TERMÉK #

MODELL #

NÉV #

SIS #

AIA #



371075 (E7FRED1B00)

7 literes elektromos asztali olajsütő "V" alakú medencével (külső fűtőelemek) és 1 db kosárral

371140 (E7FRED120N)

7literes elektromos asztali olajsütő 1 medencével és 1 kosárral

Rövid leírás

Termék szám

Nyitott tárolószekrényre, hídrendszerbe vagy konzolos kivitelbe telepíthető. Nagy hatékonyságú infravörös fűtőelemek (5,4kW) a medence külső falán. Mélyhúzott, "V" alakú medence. Az olaj leeresztése a készülék elején lévő csapon keresztül történik. Scotch Brite felületkezeléssel ellátott külső, rozsdamentes acél panelek. Az egy darabból préselt fedlap 1,5mm vastagságú rozsdamentes acélból készült. Hézagmentes illeszkedés a derékszögű oldalaknak köszönhetően.

Fő jellemzők

- Nyitott alsó tárolószekrényre, hídrendszerbe vagy konzolos rendszerbe telepíthető.
- Mélyhúzott V alakú medence.
- Nagy hatékonyságú infravörös fűtőelemek (5,4kW) a medence külső falához rögzítve.
- Az olaj hőmérsékletének termostikus szabályzása, max. 185°C.
- Túlfűtés elleni védelem minden készüléknél.
- Az olaj leeresztése a medence elején található csapon keresztül történik.
- Minden fő alkatrész előlről elérhető, így egyszerű a karbantartás.
- IPX 4 vízvédelmi szint.
- Opcionálisan rendelhető hordozható olaj minőség figyelő eszköz (pnc kód 9B8081) a hatékony olajkezeléshez.
- Alsó tárolószekrényre helyezhető.

Konstrukció

- Lekerekített sarkok a medencében, ezáltal könnyű a tisztítás.
- Scotch Brite felületkezeléssel ellátott külső, rozsdamentes acél panelek.
- Egy darabból préselt 1,5 mm-es fedlap, rozsdamentes acélból.
- Hézagmentes illeszkedés a derékszögű oldalaknak köszönhetően. Nincs ételcsapda, a szennyeződések nem tudnak megragadni.

Fenntarthatóság



- Ez a modell megfelel a svájci Energiahatékonysági direktívának (730.02).

Szállított tartozékok

- 1 Kosár 7 literes asztali és szabadonálló olajsütőhöz PNC 921608

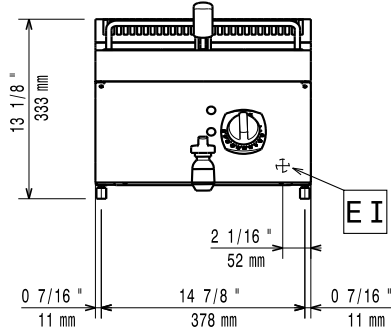
Opcionális tartozékok

- Tömítő egységcsomag illesztésekhez PNC 206086
- Tartóelem hídba szereléshez, 800 mm PNC 206137
- Tartóelem hídba szereléshez, 1000 mm PNC 206138
- Tartóelem hídba szereléshez, 1200 mm PNC 206139
- Tartóelem hídba szereléshez, 1400 mm PNC 206140
- Tartóelem hídba szereléshez, 1600 mm PNC 206141
- Tartóelem hídba szereléshez, 400 mm PNC 206154
- Kémény felhajtás, 400mm PNC 206303

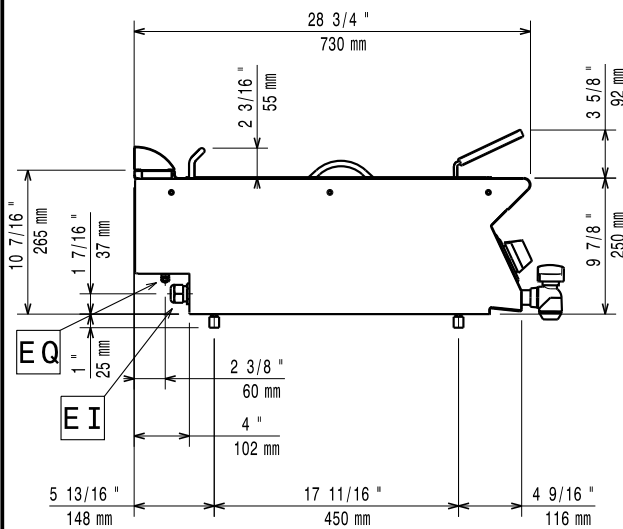
Jóváhagyás

- Jobb és bal oldali fogantyú, Marine PNC 206307
- Hátsó fogantyú, 800mm, Marine PNC 206308
- Kémény rácsháló, 400mm (700XP/900) PNC 206400
- 2 oldalpanel asztali készülékekhez PNC 216277
- Kosár 7 literes asztali és szabadonálló olajsütőhöz PNC 921608
- 1 db szűrőkosár tésztafélékhez, 60 literes főzőüsthöz (csak 371075) PNC 921626

Előlnézet

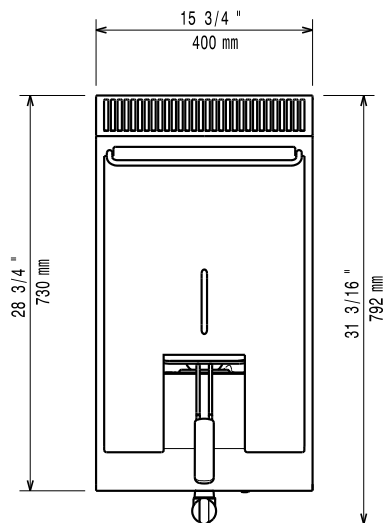


Oldalnézet



EI = Elektromos csatlakozás
EQ = Ekvipotenciális csavar

Felülnézet



Elektromos

Tápfeszültség:

371075 (E7FRED1B00)

380-400 V/3N ph/50/60 Hz

371140 (E7FRED120N)

230 V/3 ph/50/60 Hz

Összes Watt:

5.4 kW

Technikai információ:

Hasznos medence méretek (szélesség):

240 mm

Hasznos medence méretek (magasság):

235 mm

Hasznos medence méretek (mélység):

380 mm

Medence kapacitás:

5.5 lt MIN; 7 lt MAX

Teromsztát skála:

105 °C MIN; 185 °C MAX

Nettó súly:

30 kg

Szállítási súly:

371075 (E7FRED1B00)

29 kg

371140 (E7FRED120N)

35 kg

Szállítási magasság:

371075 (E7FRED1B00)

520 mm

371140 (E7FRED120N)

540 mm

Szállítási szélesség:

460 mm

Szállítási mélység:

820 mm

Szállítási térfogat:

 0.2 m³

If appliance is set up or next to or against temperature sensitive furniture or similar, a safety gap of approximately 150 mm should be maintained or some form of heat insulation fitted.

Tanúsítvány

371075 (E7FRED1B00)

N7FE1

371140 (E7FRED120N)

N7FE2